



Sensore digitale a microonde per
misurare l'umidità o i solidi disciolti

Hydro-Probe SE



L'ORIGINALE - IL MIGLIORE - IL LEADER DI SETTORE

Hydro-Probe SE

Sensore a microonde per umidità o solidi disciolti

Hydro-Probe SE è un sensore a microonde per alte temperature concepito per l'utilizzo in liquidi come concentrati o soluzioni o per qualunque processo in cui occorre misurare il grado di solidi disciolti.

Il sensore è realizzato con materiali adatti al contatto con gli alimenti e quindi può essere impiegato nell'industria alimentare o ambienti simili. Le applicazioni tipiche includono la misurazione negli evaporatori durante la riduzione dei liquidi e tutti i processi che richiedono l'esatta misurazione dell'umidità in un liquido.



Caratteristiche

- Concepito per l'installazione in ambienti pressurizzati.
- La tecnologia digitale fornisce una misurazione dell'umidità lineare e precisa.
- Possibilità di scegliere tra varie modalità di misurazione per ottimizzare le prestazioni del sensore in base ai diversi tipi di materiali e applicazioni.
- L'elaborazione avanzata del segnale digitale fornisce un segnale chiaro con risposta rapida.
- Funzioni di calcolo dei valori medi e di ottimizzazione del segnale.
- Ingressi/uscite digitali configurabili.
- Allarmi configurabili.
- Risposta rapida alle variazioni delle condizioni con 25 misurazioni al secondo.
- Prestazioni costanti senza la necessità di ricalibratura, se non in caso di utilizzo di altri materiali.
- Può essere impiegato come dispositivo indipendente o essere facilmente integrato in un sistema di automazione nuovo o esistente.
- Polvere o colore non ne pregiudicano la funzionalità.

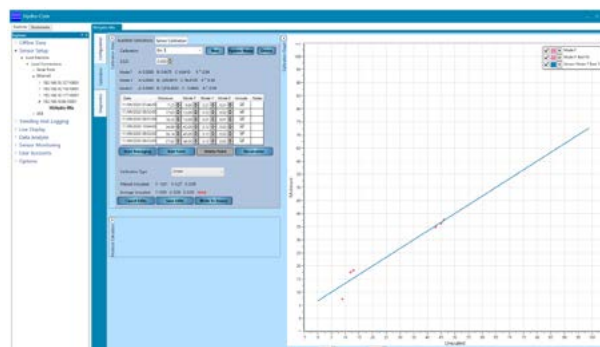
Opzioni di visualizzazione e controllo

Hydronix offre un'ampia gamma di opzioni di visualizzazione e controllo.

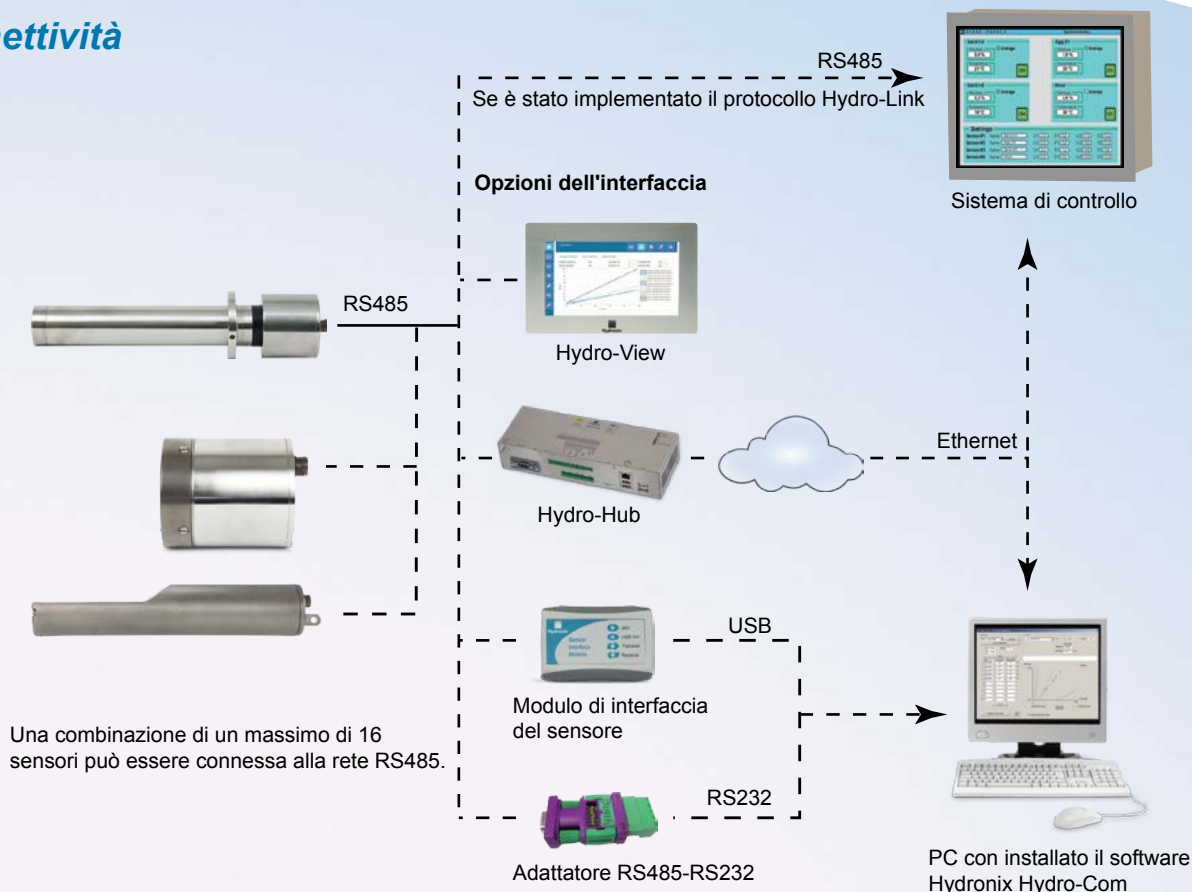
10 Hydro-Mix Raw Unsieved Mode F	10 Hydro-Mix Raw Unsieved Mode V	10 Hydro-Mix Raw Unsieved Mode F
20.49	21.31	20.64
10 Hydro-Mix Filtered Unsieved Mode F	10 Hydro-Mix Filtered Unsieved Mode V	10 Hydro-Mix Filtered Unsieved Mode F
19.4	100.0	71.13

Configurazione e calibrazione

Il sensore può essere facilmente configurato e calibrato mediante il software Hydro-Com.



Connettività



Applicazioni tipiche:

I sensori Hydronix possono essere utilizzati in molte industrie che richiedono la misurazione dell'umidità prima di passare ad altre fasi della lavorazione. Esempi tipici sono le applicazioni che impiegano evaporatori o atomizzatori.



Riduzione dei liquidi

I sensori consentono di misurare la concentrazione di un liquido in un processo di evaporazione.



Oli

Si può misurare il contenuto di acqua di numerosi oli organici, come gli oli vegetali e l'olio d'oliva.



Alcol

Il sensore può misurare il contenuto di acqua negli alcoli durante la lavorazione.

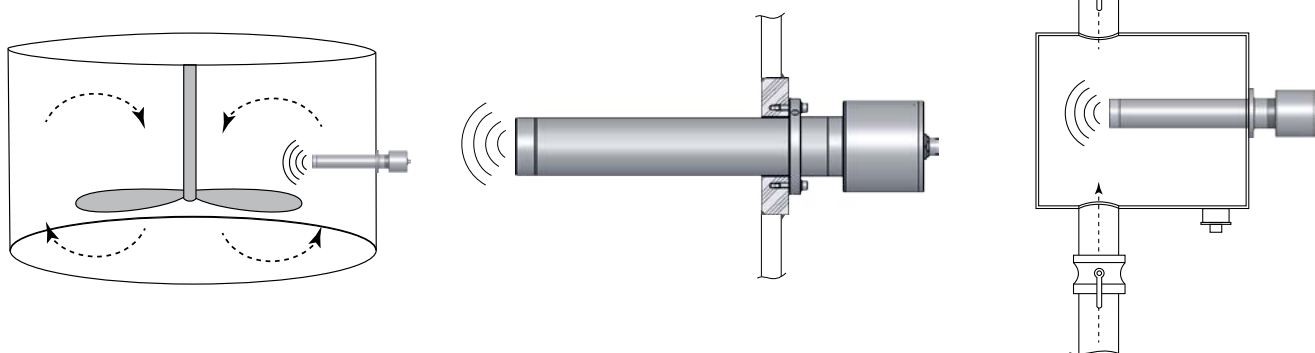


Smaltimento dei rifiuti

I sensori consentono di misurare la concentrazione dei solidi nello smaltimento dei rifiuti biologici.

Installazioni tipiche

Hydro-Probe SE può essere installato in un contenitore o nelle condutture.



Informazioni tecniche

Struttura

Corpo: 316 acciaio inossidabile.
Superficie: ceramica.
O-Ring: EPDM.

Fissaggio

Il sensore deve essere collocato nel flusso di materiali e fissato al contenitore mediante la flangia imbullonata.

Intervallo di misurazione

Umidità: 0-100%, a seconda del materiale.
Brix: >50° Bx.

Profondità di campo

Circa 75-100 mm, a seconda del materiale.

Temperatura d'esercizio

Sezione materiali: da 0 a 120°C.
Sezione elettronica: da 0 a 60°C.

Il sensore non effettua misurazioni nei materiali ghiacciati.

Velocità di aggiornamento

25 volte al secondo.

Uscite analogiche

Due uscite configurabili con sorgente di corrente a circuito chiuso da 4-20 mA o 0-20 mA disponibili per misurazione non graduata di umidità, grado Brix o temperatura del materiale

Comunicazione digitale (seriale)

Porta RS485 a 2 fili optoisolata. Adattatori USB, Ethernet e RS232 disponibili.

Informazioni dettagliate per la programmazione dei valori e dei parametri del sensore sono disponibili su richiesta.

Ingresso/uscita discreti

Un ingresso discreto, un I/O discreto.

Condizioni ambientali

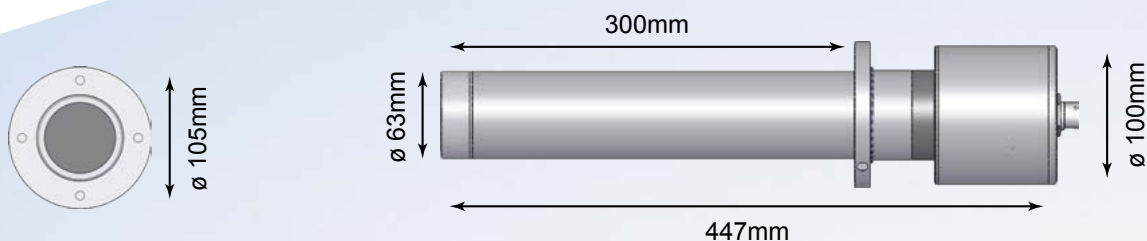
Pressione: controllo da vuoto assoluto a 5 Bar.
Protezione sezione elettronica: IP67.

Prolunga

Cavo schermato fino a 6 coppie ritorte con fili 22 AWG da 0,35 mm². Treccia di schermatura con copertura minima del 65% più rivestimento in alluminio/poliestere. Lunghezza massima cavo 100 m.

Alimentazione

Da +15 V a +30 V CC, 200mA max in esercizio, 1 Amp all'avvio.



Hydronix

Sede centrale: Regno Unito:

Tel: +44 (0)1483 468900

Email: enquiries@hydronix.com

Europa Centrale e Sud Africa:

Tel: + 49 2563 4858

Francia:

Tel: + 33 652 04 89 04

America, Spagna e Portogallo:

Tel: 888-887-4884 (toll free)

or +1 231-439-5000

Numero parte	Descrizione
SE03	Hydro-Probe SE - Modalità standard per collegamento digitale normale o analogico
3010	Mozzo di montaggio
3020	Guarnizione in PTFE per flangia di montaggio
0975	Cavo sensore da 4 m con connettore del sensore conforme a specifica militare
0975-10m	Cavo sensore da 10 m con connettore del sensore conforme a specifica militare
0975-25m	Cavo sensore da 25 m con connettore del sensore conforme a specifica militare
0067	Morsettiera (IP66, 10 morsetti)
0116	Alimentatore da 24 Vcc e 30 Watt per un massimo di 4 sensori
0049A	Adattatore RS232-485, montaggio su binario DIN
0049B	Convertitore RS232-RS485, tipo D a 9 piedini per morsettiera
SIMxx	Modulo di interfaccia USB del sensore comprensivo di cavi e alimentatore
EAK01	Kit per adattatore Ethernet
EPK01	Kit per alimentazione Ethernet
SEEW	Estensione della garanzia di 4 anni, opzionale

www.hydronix.com

SL0001it 4.3.0