



## HMXT-EX Informatie over explosieve atmosfeer



### **EX-schema tekeningen.**

Wijzigingen zijn niet toegestaan zonder  
voorafgaand overleg met de aangewezen  
instantie

Vermeld bij nabestellingen het  
onderdeelnummer:

HD0857nl

Revisie:

1.5.0

Revisiedatum:

juni 2021

## Copyright

Zowel de informatie in deze handleiding als het product dat hierin wordt beschreven, mag in geen enkele materiële vorm, geheel of gedeeltelijk, worden aangepast of gereproduceerd zonder de voorafgaande schriftelijke toestemming van Hydronix Limited, hierna Hydronix genoemd.

© 2024

Hydronix Limited  
Units 11 & 12 Henley Business Park  
Pirbright Road  
Normandy  
Guildford  
Surrey GU3 2DX  
Verenigd Koninkrijk

Alle rechten voorbehouden

## VERANTWOORDELIJKHEID VAN DE KLANT

De toepassing en het gebruik door de klant van het product dat in deze documentatie wordt beschreven, impliceert dat de klant accepteert dat dit product een programmeerbaar elektronisch en inherent complex systeem is dat mogelijk niet geheel vrij van fouten is. De klant is er derhalve zelf verantwoordelijk voor dat het product door competente en voldoende getrainde personen, en in overeenstemming met eventuele beschikbare instructies of veiligheidsmaatregelen en de juiste technische praktijken, op de juiste wijze wordt geïnstalleerd, in gebruik genomen, bediend en onderhouden, en tevens voor een grondige controle en bewaking van het product tijdens de specifieke toepassing ervan.

## FOUTEN IN DE DOCUMENTATIE

Het product dat in deze documentatie wordt beschreven, wordt voortdurend verder ontwikkeld en verbeterd. Alle informatie van technische aard, evenals de bijzonderheden en het gebruik van het product, inclusief de informatie en bijzonderheden in deze documentatie, worden door Hydronix in goed vertrouwen verstrekt.

Opmerkingen en suggesties met betrekking tot het product en deze documentatie worden door Hydronix zeer op prijs gesteld.

## KENNISGEVINGEN

Hydronix, Hydro-Probe, Hydro-Mix, Hydro-Skid, Hydro-View en Hydro-Control zijn geregistreerde handelsmerken van Hydronix Limited.

## FEEDBACK VAN DE KLANT

Hydronix is voortdurend op zoek naar verbeteringen van zijn producten maar ook van de services die we onze klanten bieden. Als u suggesties heeft over hoe we dit kunnen doen, of als u eventueel andere feedback heeft die nuttig zou kunnen zijn, vul dan ons korte formulier in op [www.hydronix.com/contact/hydronix\\_feedback.php](http://www.hydronix.com/contact/hydronix_feedback.php).

Als u feedback heeft over een Atex-gecertificeerd product of bijbehorende service zou het handig zijn dat u ons uw contactgegevens geeft en het model- en serienummer van het product, indien mogelijk. Hiermee kunnen wij contact met u opnemen voor relevant veiligheidsadvies, mocht dit nodig zijn. Het is niet verplicht om je contactgegevens achter te laten en alle informatie wordt vertrouwelijk behandeld.

## ***Hydronix-kantoor***

### **Hoofdkantoor Verenigd Koninkrijk**

Adres: Units 11 & 12 Henley Business Park  
Pirbright Road  
Normandy  
Guildford  
Surrey GU3 2DX  
Verenigd Koninkrijk

Tel.: +44 1483 468900

E-mail: [support@hydronix.com](mailto:support@hydronix.com)  
[sales@hydronix.com](mailto:sales@hydronix.com)

Website: [www.hydronix.com](http://www.hydronix.com)



## ***Historie van revisies***

| <b>Revisie-nr.</b> | <b>Datum</b> | <b>Omschrijving van de wijziging</b>  |
|--------------------|--------------|---|
| 1.0.0              | Feb 2019     | Eerste uitgave  |
| 1.1.0              | juni 2019    | Bijgewerkte beschermingsniveaus en speciale gebruiksvoorwaarden                 |
| 1.2.0              | April 2020   | Gecorrigeerde spellingsfout p. 11 produceert American Imperial Units toegevoegd |
| 1.3.0              | juli 2020    | Bijgewerkte certificaatnummers  |
| 1.4.0              | Sep 2020     | Bijgewerkte tekening label  |
| 1.5.0              | juni 2021    | UKex-certificaat toegevoegd. Bijgewerkte tekening label                         |



## ***Inhoudsopgave***

|  |    |
|--|----|
| Chapter 1 Informatie over explosieve atmosfeer ..... | 11 |
| 1 Classificaties en markeringen .....                | 11 |
| 2 Beschermingsniveaus .....                          | 12 |
| 3 Specificaties .....                                | 12 |
| 4 Vóór de installatie.....                           | 13 |
| 5 Speciale gebruikersvoorwaarden.....                | 13 |
| 6 Installatie .....                                  | 13 |
| Appendix A Verwijzingen naar andere documenten.....  | 17 |
| 1 Verwijzingen naar andere documenten.....           | 17 |





## ***Afbeeldingentabel***

|   |    |
|---|----|
| Afbeelding 1: Label .....               | 12 |
| Afbeelding 2: Beschermingsniveaus ..... | 12 |
| Afbeelding 3: Sensorkabelwartel .....   | 14 |
| Afbeelding 4: Extern aardingspunt ..... | 14 |



Deze informatie heeft betrekking op de veilige werking en installatie van Hydronix-vochtsensoren met microgolfttechnologie die voldoen aan de hieronder beschreven voorschriften voor explosieve atmosferen.

Alle installatiewerkzaamheden die worden uitgevoerd, moeten voldoen aan de standaarden die zijn vereist volgens EN60079-14 of de relevante lokale standaarden. De veiligheid van elk systeem met deze sensor is de verantwoordelijkheid van de assembler van het systeem. Als deze sensor wordt gebruikt op een manier die niet is aangegeven, kan de beveiliging van deze apparatuur in gevaar komen.

De producten waarop dit document betrekking heeft, moeten worden geïnstalleerd volgens de instructies van de fabrikant.

De betrokken producten zijn geëvalueerd volgens de omgevingsvoorwaarden zoals gedefinieerd door de standaard tot een hoogte van 2000 meter en een temperatuurbereik van -20°C (-4°F) tot 60°C (140°F).

De producten zijn geëvalueerd voor gebruik in een omgeving met vervuilingsgraad 2.

## 1 Classificaties en markeringen

De volgende goedkeuringen en certificeringen zijn voorzien:



II 1/2 D

Ex ta/tb IIIC T<sub>200</sub>115°C Da/Db

ATEX-certificaat: ITS20ATEX103072X

UKEX-certificaat: ITS21UKEX0211X

IECEX-certificaat: IECEX ITS 20.0044X



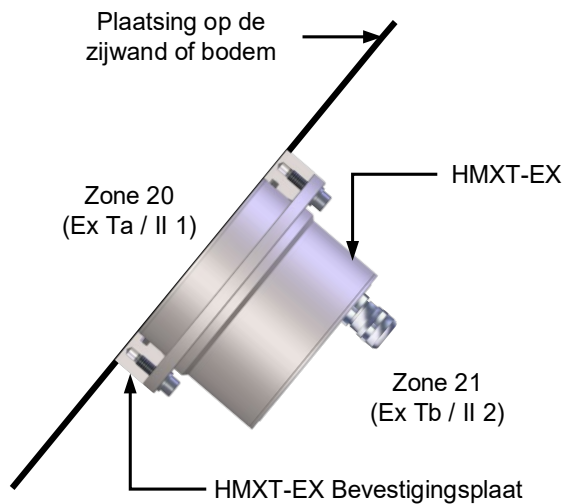
Klasse II, Afdeling 1/2 Groepen E, F, G T115°C

Zone 20/21 AEx ta/tb IIIC T<sub>200</sub>115°C Da/Db



Afbeelding 1: Label

## 2 Beschermingsniveaus



Afbeelding 2: Beschermingsniveaus

## 3 Specificaties

|   |          |                 |
|---|----------|-----------------|
| Bedrijfstemperatuurbereik:              | Minimum  | -20 °C (-4 °F)  |
|   | Maximum: | +60 °C (140 °F) |
| Temperatuurbereik vochtigheidsdetectie: | Minimum: | 0°C (32°F)      |

|                           |          |                           |
|---------------------------|----------|---------------------------|
|                           | Maximum: | +60 °C (140 °F)           |
| Opslagtemperatuurbereik:  | Minimum: | -20 °C (-4 °F)            |
|                           | Maximum: | +75 °C (167 °F)           |
| Vochtigheidsbereik:       |          | 0-90%RH Niet-condenserend |
| Maximum energieverbruik:  |          | 4W                        |
| Maximale signaalsterkte:  |          | 0,000268 µJ               |
| Massa:                    |          | 3,8 kg (8.38 lbs) ±5%     |
| Verwachte kortsluitstroom |          | 1200 mA                   |

## 4 Vóór de installatie

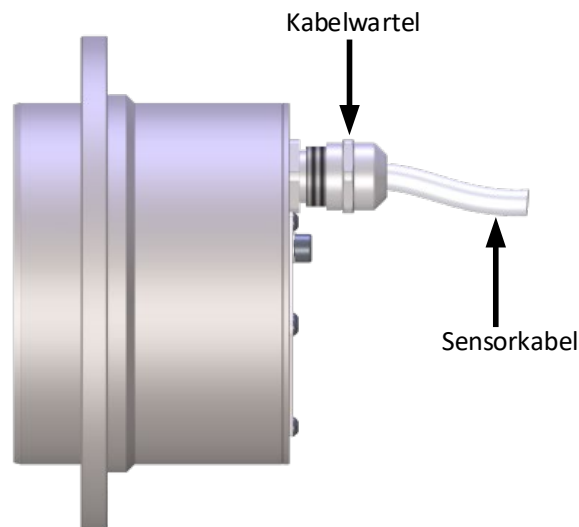
- De installateur is ervoor verantwoordelijk om na te gaan of deze sensor geschikt is voor de toepassing en de locatie. Controleer de markering bovenaan en op de sensor vóór de installatie.
- De sensor mag alleen worden geïnstalleerd door gekwalificeerd personeel met de nodige kennis van de beschermingsklassen die vereist zijn voor de locatie, de lokale voorschriften en beschikken over alle relevante certificeringen.
- Installeer de sensor niet als u twijfelt of deze geschikt is voor de locatie.
- Installeer de sensor niet als deze beschadigd is.
- De sensorkabel en -wartel mogen nooit worden gebruikt om het gewicht van de sensor te dragen of om de sensor op te pakken.
- De aarding van de apparatuur moet worden beoordeeld in de toepassing van de eindgebruiker.

## 5 Speciale gebruikersvoorwaarden

- De gebruiker moet zorgen voor de vereiste kabeltrekontlasting om de kabelwartel te beschermen.
- Alleen voedingen die zijn geclassificeerd als Klasse 2 en Klasse II mogen met deze sensor worden gebruikt.
- Voedingen van Klasse II moeten dubbel geïsoleerd zijn en een beperkte energiebescherming hebben.
- De externe voeding met 24 volt gelijkstroom of 15 tot 30 volt gelijkstroom moeten worden geïsoleerd en moeten geschikt zijn voor de gelijkstroom.
- De sensor moet zodanig worden geïnstalleerd dat impactschade aan de keramische frontplaat wordt voorkomen.

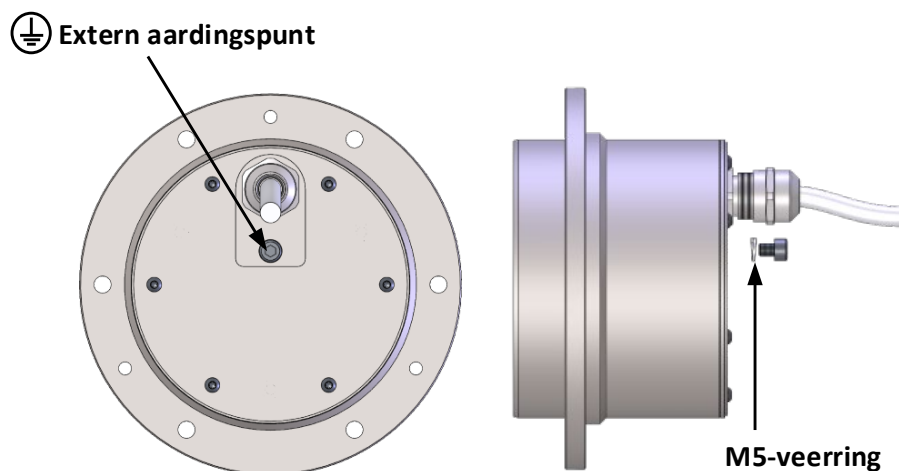
## 6 Installatie

- Tijdens de installatie moeten alle relevante lokale voorschriften worden gevolgd.
- De elektrische kabel van deze sensor moet ofwel eindigen buiten het beschermde gebied of binnen een geschikte behuizing die voldoet aan de relevante beschermingszone. Alle aansluitingen binnen de beschermingszone moeten worden uitgevoerd met geïsoleerde voeding.
- Raadpleeg de Hydro-Mix XT-sensor gebruikershandleiding voor gedetailleerde instructies voor de installatie en elektrische aansluitingen.
- De gebruiker moet zorgen voor de vereiste kabeltrekontlasting om de kabelwartel te beschermen. (Afbeelding 3). De kabel moet een minimale buigradius van 90 mm behouden. Elke bocht in de kabel moet op minstens 25 mm van de wartel beginnen.



**Afbeelding 3: Sensorkabelwartel**

- Zorg ervoor dat de sensor geïnstalleerd is op een plaats waar zich geen stof kan verzamelen.
- Voorkom accumulatie van elektrostatische ladingen op de kabel
- Zorg ervoor dat de sensor, montageonderdelen en behuizing goed geaard zijn. De sensor moet worden geaard met behulp van een kabelgeleider  $\geq 4 \text{ mm}^2$  (11 AWG). De meegeleverde M5-veerring moet worden gebruikt bij het aansluiten van de aardingskabel (Afbeelding 4).



**Afbeelding 4: Extern aardingspunt**

- Raadpleeg de sensor gebruikershandleiding voor gedetailleerde instructies voor de installatie. Zie Pagina 17 voor de relevante documentnummers.

## 6.1 Onderhoud



Opgelet: externe oppervlakken kunnen heet worden tijdens de werking.

- De unit bevat geen onderdelen die door de gebruiker kunnen worden gerepareerd en mag niet worden geopend of gewijzigd. In geval van schade of een defect moet de unit worden geretourneerd voor reparatie. Neem contact op met de fabrikant voor elke reparatie.
- De sensor dient regelmatig te worden geïnspecteerd om zeker te zijn dat deze niet beschadigd is. Als u een beschadiging opmerkt dient u onmiddellijk met het gebruik van de sensor te stoppen.
- Maak de bedrading van de sensor niet los als deze onder spanning staat.
- Er moet regelmatig worden gecontroleerd of de sensor niet onder het stof zit. De sensor moet regelmatig worden gereinigd met geschikte apparatuur die is afgestemd op de beschermingszone.





## 1 Verwijzingen naar andere documenten

In deze sectie worden alle andere documenten vermeld waarnaar in deze gebruikershandleiding wordt verwezen. Het is wellicht nuttig om een exemplaar hiervan bij de hand te hebben wanneer u deze handleiding leest.

| Documentnummer | Titel   |
|----------------|---|
| HD0773         | Hydro-Mix XT Mechanische installatiehandleiding         |
| HD0678         | Hydronix-vochtsensor Elektrische Installatiehandleiding |
|                |   |
|                |   |
|                |   |



## ***Index***

|                               |    |                              |    |
|-------------------------------|----|------------------------------|----|
| Classificaties en markeringen |    | Massa.....                   | 13 |
| Atex .....                    | 11 | Maximum energieverbruik..... | 13 |
| IECEX .....                   | 11 | Opslagtemperatuur .....      | 13 |
| Elektrische kabel .....       | 13 | Signaalsterkte .....         | 13 |
| Geaard .....                  | 14 | Vochtigheid .....            | 13 |
| Lokale voorschriften .....    | 13 | Vóór de installatie .....    | 13 |
| Onderhoud .....               | 15 |                              |    |
| Specificaties                 |    |                              |    |
| Bedrijfstemperatuur .....     | 12 |                              |    |