

Hydronix

Hydro-Mix XT-EX

Tehlikeli Toz Bulunan Ortamlar için
Dijital Mikrodalga Nem Sensörü



RECOGNIZED
COMPONENT



Intertek



TAHIL · YEM · KABUKLU YEMİŞLER · GRANÜLLER · SIVILAR

Hydro-Mix XT-EX

Patlayıcı toz bulunan ortamlara takılmak için tasarlanmış çıkıntı yapmayan dijital mikrodalga nem sensörü

Hydro-Mix XT-EX; hayvan yemi, tahıl, pirinç, baklagil gibi akışkan ambalajsız katı malzemeler ve aynı zamanda sıvılardaki nemi ölçmek için tasarlanmıştır. Sensör oluklama, aktarma ve karıştırma sistemlerine kolaylıkla kurulabilir. Bölge 20 işlem ortamları için uygundur (işlem harici Bölge 21).

Sinyal işleme ve ortalama alma dahil tüm yerleşik işlevleri içeren, tek bir akıllı üniteden oluşan Hydro-Mix XT-EX; seramik ön yüzü üzerinden geçen nem miktarını doğru bir şekilde ölçer. Hydronix Hydro-Com yazılımı kullanılırken, uzaktan yapılandırma, kalibrasyon, tanılama ve aygıt yazılımı yükseltmeleri basittir. Doğrusal çıkış, endüstri standardı arayüzleri kullanarak tüm kontrol sistemiyle doğrudan entegrasyon sağlar.

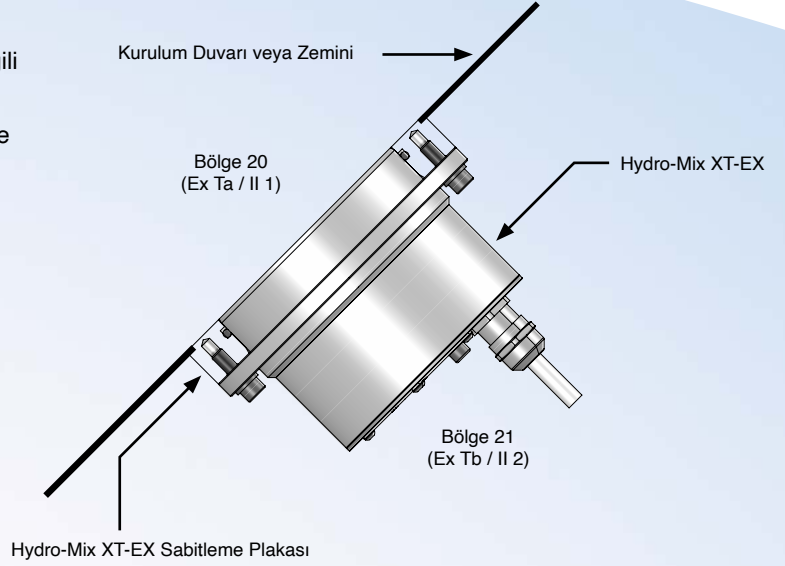


Özellikler

- Kompakt, bağımsız ünite
- Sabitleme Plakası contası tozlu veya sıvı işlem ve uygulamalarda kurulum yapılmasına olanak tanır.
- Bölge 20/21, Sınıf II Bölüm 1/2 ortamlarına kurulum için sertifikalanmıştır
- Dijital ölçüm teknolojisi, saniyede 25 okuma yapma özelliği ile hatasız lineer nem ölçümü sağlar.
- Gelişmiş Dijital Sinyal İşleme, hızlı tepki süresine sahip temiz bir sinyal sağlar.
- Tamamen sıcaklık ayarlı ölçüm.
- İki analog çıkış, dijital RS485 bağlantıları ve yapılandırılabilir dijital girişler/çıkışlar, alarmlar.
- Hydro-Com yazılımı ile uzaktan iletişim, tüm sensör parametrelerinin yapılandırılmasını sağlar.
- Aynı malzemeler için tekrar kalibrasyon gerektirmeyen tutarlı bir performans.

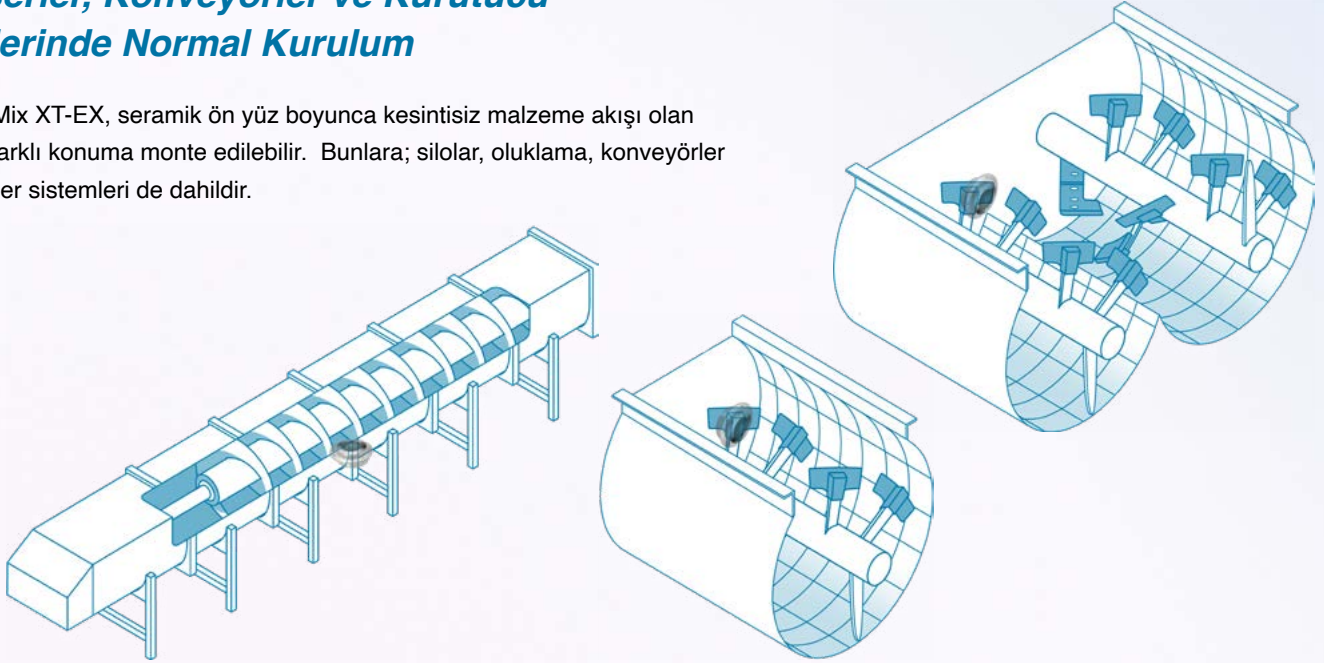
Kurulum

Sensörün elektrik kablosu, koruma alanının dışında veya ilgili koruma bölgesi standartlarını karşılayan bir kaplama içinde sonlandırılmalıdır. Koruma bölgesindeki tüm bağlantılar izole güç kaynağı ile yapılmalıdır.



Mikserler, Konveyörler ve Kurutucu Prizlerinde Normal Kurulum

Hydro-Mix XT-EX, seramik ön yüz boyunca kesintisiz malzeme akışı olan birçok farklı konuma monte edilebilir. Bunlara; silolar, oluklama, konveyörler ve mikser sistemleri de dahildir.



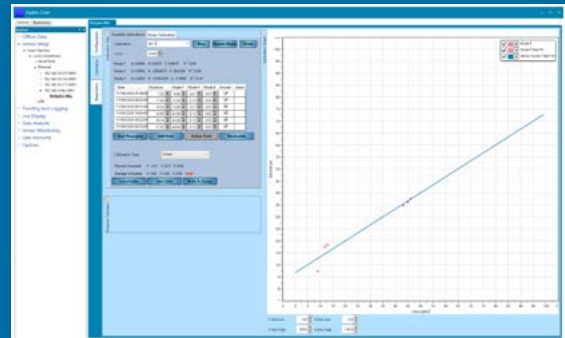
Ekran ve Kontrol Seçenekleri

Hydronix'de birçok ekran ve kontrol seçeneği vardır.



Yapılandırma ve Kalibrasyon

Hydro-Com Yazılımını kullanarak sensörü kolayca yapılandırın ve kalibre edin.



Teknik Bilgiler

Konstrüksiyon

Gövde: 316 Paslanmaz Çelik.

Ön Yüz: Seramik.

İç Contalar: EPDM FDA Onaylı O-Ringler.

Sabitleme Plakası O-Ringi: EPDM FDA Onaylı

Sabitleme

Sensör, birlikte verilen montaj takımı kullanılarak kurulum bölgesinin iç duvarına çıkıntı yapmayacak şekilde monte edilir.

Ölçüm Aralığı

Nem: %0-100, malzemeye bağlı.

Derinlik: Yaklaşık 75-100mm, malzemeye bağlı.

Ölçüm Modları

Sensör performansını optimize etmek için mod seçenekleri

Sıcaklık

Çalışma sıcaklığı aralığı: -20-60°C

Nem tespit aralığı: 0-60°C

Yenileme Hızı

Saniyede 25 defa

Bağlanabilirlik: Sensöre yerel

İki Analog Çıkış 4-20mA / 0-20mA (0-10V).

İki yapılandırılabilir Dijital I/O.

Modbus.

Opto-İzole RS485 2 telli bağlantı noktası.

Bağlanabilirlik: Hydro-Hub/Hydro-View aracılığıyla

Ethernet/IP

PROFINET

PROFIBUS

Web API

Bağlanabilirlik: Diğer Arayüzler

RS232

Ethernet (TCP/IP)

USB

Sensör değerlerine ve parametrelerine erişmek için programlama ayrıntıları istek üzerine mevcuttur.

Ortam

Basınç: 5 Bar basınç için 1 Bar Vakum.

Koruma: IP68 Kablo Rakoru.

Entegre Kablo

4 m, altı bükümlü çift, 22 AWG, 0,35 mm² iletken.

En az %65 korumalı ekran örgüsü ve alüminyum/polyester folyo. Tavsiye edilen maksimum kablo uzunluğu 100 m'dir.

Güç Kaynağı

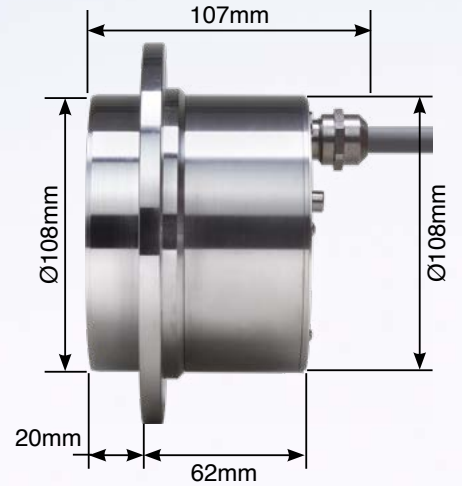
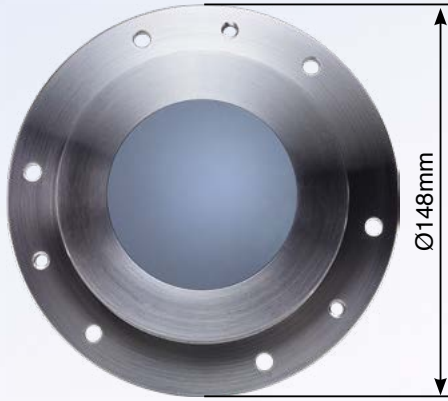
+15 V - +30 V DC, 4 W.

Derecelendirmeler

ATEX: Ex II 1/2D

IECEX: Bölge 20/21 AEx ta/tb IIIC T₂₀₀ 115°C Da/Da

ETL: Sınıf II, Bölüm 1/2 Gruplar E, F, G T115°C



Hydronix

Merkez Ofis – Birleşik Krallık

Tel: +44 (0)1483 468900

E-posta: enquiries@hydronix.com

Orta Avrupa ve Güney Afrika

Tel: + 49 2563 4858

Fransa

Tel: + 33 652 04 89 04

Amerika, İspanya ve Portekiz

Tel: +1 231-439-5000

hydronix.com.tr

Parça Numarası Açıklama

HMXT-EX01	Hydro-Mix XT-EX Dijital Mikrodalga Nem Sensörü
HSXT01	HMXT'yi kayışlı konveyörde akan malzemelerin üzerine monte etmeye yarayan Hydro-Skid sabit plaka
5010	HMXT Sabitleme Plakası Kiti (Sabitlenme Plakası, Cıvatalar ve O-Ring) gereklidir
5015	HMXT Sabitleme Plakası (Sabitlenme Plakası Cıvataları dahildir)
5020	HMXT Sabitleme Plakası O-Ringi
5025	HMXT Sabitleme Plakası Cıvataları
5030	HMXT Körleme Tapası - HMXT çıkarıldığında boşluğu kapatmak için kullanılır
HMXTXEW	4 Yıl uzatılmış garanti seçeneği