



Hydronix

Hydro-Mix XT-EX

Sensor de humedad por microondas digital
para entornos de polvo peligrosos



RECOGNIZED
COMPONENT



GRANOS · ALIMENTACIÓN · FRUTOS SECOS · GRÁNULOS · LÍQUIDOS

Hydro-Mix XT-EX

Sensor digital de humedad por microondas empotrado para instalarse en entornos de polvo explosivo

Hydro-Mix XT-EX ha sido concebido para medir la humedad en sólidos a granel, como piensos animales, grano, arroz, legumbres, y también en líquidos. El sensor puede instalarse fácilmente en sistemas de canales, cintas transportadoras y mezcladoras. Es adecuado para entornos de procesamiento de Zona 20 (la Zona 21 es ajena al proceso).

Hydro-Mix XT-EX mide con precisión el contenido de humedad del material a medida que pasa sobre la placa frontal cerámica gracias a una única unidad inteligente que contiene toda las funciones integradas, como procesamiento de señales y cálculo promedio. Con el software Hydro-Com de Hydronix pueden realizarse fácilmente y de forma remota actualizaciones de firmware, diagnósticos, calibraciones y configuraciones. La salida lineal permite la integración directa con cualquier sistema de control mediante interfaces estándar del sector.

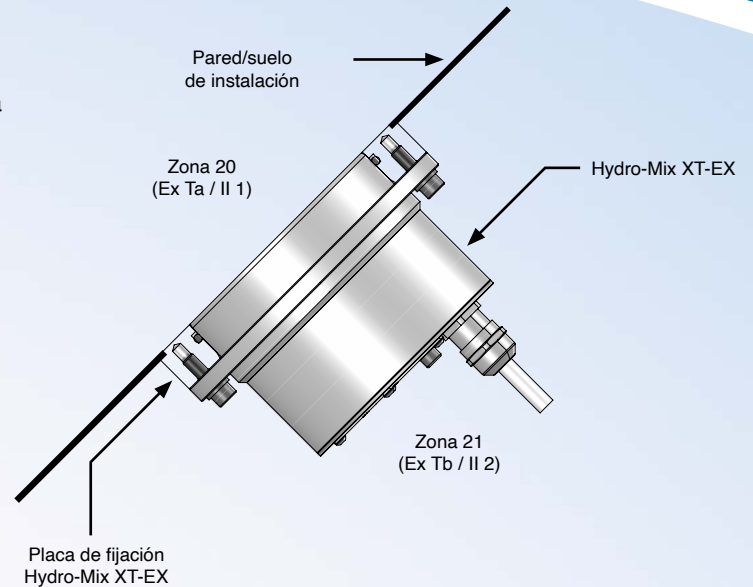


Características

- Unidad compacta e independiente.
- El sellado de la placa de fijación permite su instalación durante usos o procesos líquidos y polvorientos.
- Certificado de instalación en entornos de Zona 20/21, Clase II, división 1/2
- La tecnología de medición digital proporciona una medición exacta y lineal de la humedad con 25 lecturas por segundo.
- El procesamiento de señales digitales avanzado proporciona una señal nítida con una rápida respuesta.
- Medición de temperatura completamente compensada
- Dos salidas analógicas, comunicaciones digitales RS485 y entradas/salidas digitales configurables, alarmas.
- La comunicación remota con el software Hydro-Com permite la configuración de todos los parámetros del sensor.
- Rendimiento constante sin necesidad de efectuar ninguna recalibración para el mismo material.

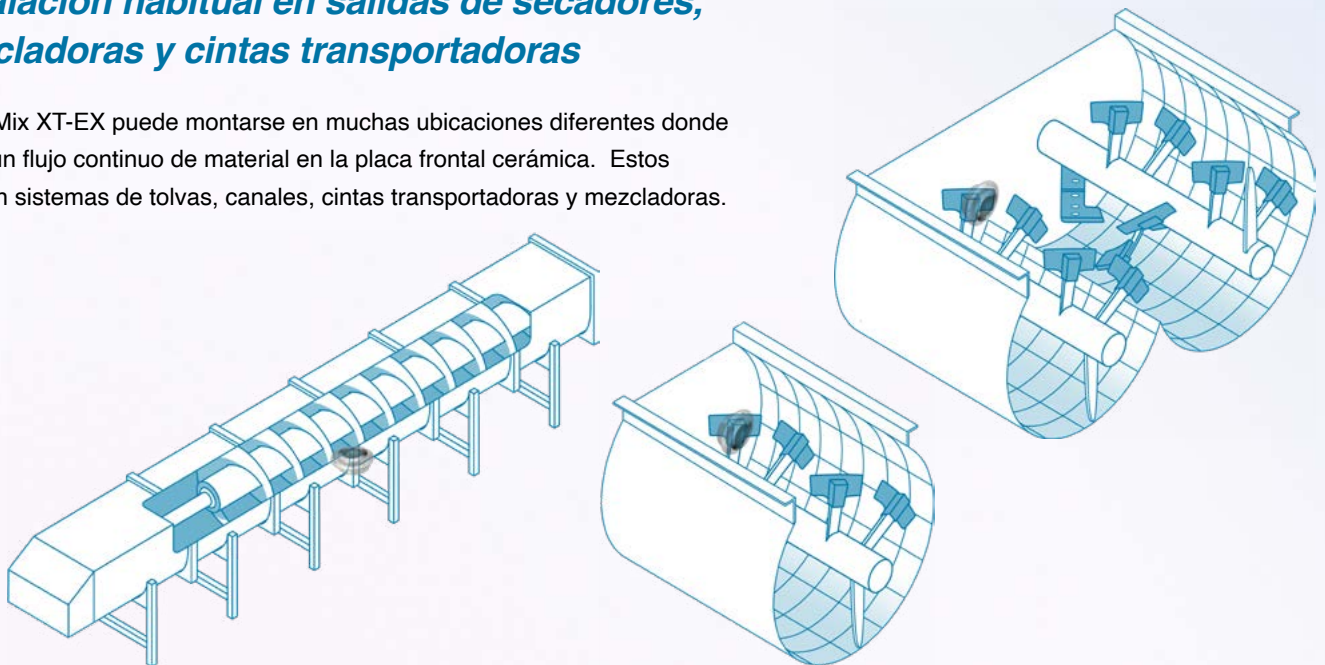
Instalación

El cable eléctrico de este sensor tendrá que terminar fuera del área protegida o dentro de una carcasa adecuada que cumpla con la zona de protección relevante. Todas las conexiones que haya dentro de la zona de protección se realizarán con la fuente de alimentación aislada.



Instalación habitual en salidas de secadores, mezcladoras y cintas transportadoras

Hydro-Mix XT-EX puede montarse en muchas ubicaciones diferentes donde exista un flujo continuo de material en la placa frontal cerámica. Estos incluyen sistemas de tolvas, canales, cintas transportadoras y mezcladoras.



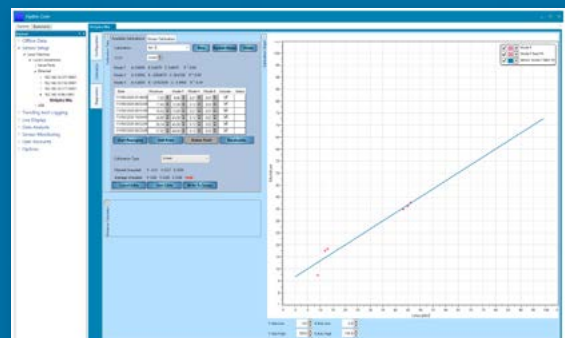
Opciones de visualización y control

Hydronix dispone de una amplia gama de opciones de visualización y control.



Configurar y calibrar

Calibre y configure fácilmente el sensor con el software Hydro-Com.



Información técnica

Fabricación

Cuerpo: acero inoxidable 316.
Placa frontal: cerámica.
Sellos internos: Juntas tóricas de EPDM aprobadas por la FDA.
Junta tórica de la placa de fijación: EPDM aprobada por la FDA

Fijación

El sensor está montado de forma empotrada con la pared interna de la instalación mediante el ensamblaje de montaje incluido.

Rango de medición

Humedad: 0-100 %, según el tipo de material.
Profundidad: Aproximadamente 75-100 mm, según el tipo de material.

Modos de medición

Los diferentes modos para optimizar el rendimiento del sensor.

Temperatura

Rango de temperatura de funcionamiento: -20-60 °C
Rango de detección de humedad: De 0 a 60 °C.

Frecuencia de actualización

25 veces por segundo.

Conectividad: Nativa al sensor

Dos Salidas Analógicas 4-20mA / 0-20mA (0-10V).
Dos E/S Digitales configurables.
Modbus.

Puerto RS485 2 hilos optoaislado.

Conectividad: A través de Hydro-Hub/Hydro-View

Ethernet/IP
PROFINET
PROFIBUS
API web

Conectividad: Otras interfaces

RS232
Ethernet (TCP/IP)
USB

Se pueden solicitar datos de programación para acceder a los valores y parámetros del sensor.

Medioambiente

Presión: 1 Bar de vacío a 5 Bar de presión.
Protección: Prensacables IP68.

Cable integrado

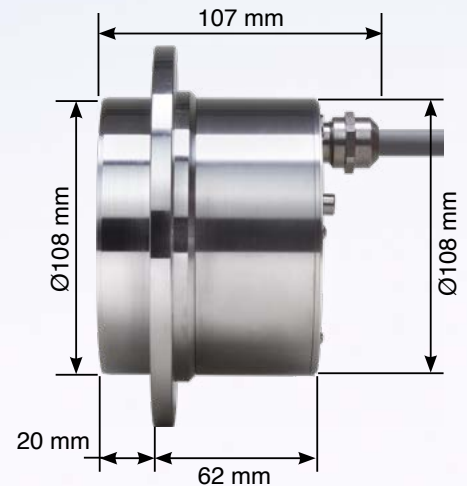
4 m, seis pares enroscados, de calibre 22 AWG, conductores de 0,35 mm². Blindaje trenzado con un 65 % mínimo de revestimiento más una lámina de aluminio o poliéster. Longitud máxima recomendada del cable de 100 m.

Suministro eléctrico

De +15 V a +30 V de CC, 4 W.

Clasificación

ATEX: Ex II 1/2D
IECEX: Zn 20/21 AEx ta/tb IIIC T₂₀₀ 115°C Da/Db
ETL: Cl. II, Div. 1/2 Gr. E, F, G T115°C



Hydronix

Oficina central: Reino Unido

Tel.: +44 (0)1483 468900

Correo electrónico: enquiries@hydronix.com

Europa Central y Sudáfrica

Tel.: + 49 2563 4858

Francia

Tel.: + 33 652 04 89 04

América, España y Portugal

Tel.: +1 231 -439 -5000

hydronix.es

Número de pieza Descripción

HMXT-EX01	Sensor de humedad digital por microondas Hydro-Mix XT-EX
HSXT01	Placa fija Hydro-Skid para montar HMXT sobre el material que fluye en una cinta transportadora
5010	Kit para placa de fijación HMXT (placa de fijación, pernos y junta tórica), obligatorio
5015	Placa de fijación HMXT (incluye pernos de la placa de fijación)
5020	Junta tórica de placa de fijación HMXT
5025	Pernos de placa de fijación HMXT.
5030	Tapón ciego de HMXT - utilizado para sellar en caso de que se quite el HMXT
HMXTXEW	Opción de ampliación de garantía a 4 años