

Hydronix

Hydro-Mix XT-EX

유해한 먼지 환경용 디지털 마이크로웨이브 수분 센서



RECOGNIZED
COMPONENT



Intertek



곡물 · 사료 · 견과류 · 과립 · 액체

Hydro-Mix XT-EX

폭발성 먼지 환경에 설치하기 위한 플러시 마운트 디지털 마이크로웨이브 수분 센서

Hydro-Mix XT-EX는 동물 사료, 곡물, 쌀, 콩류와 같은 유동성 대량 고체의 수분과 액체의 수분을 측정하도록 고안되었습니다. 이 센서는 덕트, 컨베이어 시스템, 혼합 시스템에 쉽게 설치할 수 있습니다. Zone 20 공정 환경(공정 외부는 Zone 21)에 적합합니다.

Hydro-Mix XT-EX는 신호 처리와 평균 계산 등의 기능을 내장한 단일 지능형 장치로 구성되어 재료가 세라믹 면판 위를 지날 때 해당 재료의 수분 함량을 정밀하게 측정합니다. 원격 구성, 보정, 진단, 펌웨어 업그레이드를 Hydronix Hydro-Com 소프트웨어로 간편하게 수행할 수 있습니다. 업계 표준 인터페이스를 사용했기 때문에 모든 제어 시스템과 직접 연결하여 출력할 수 있습니다.

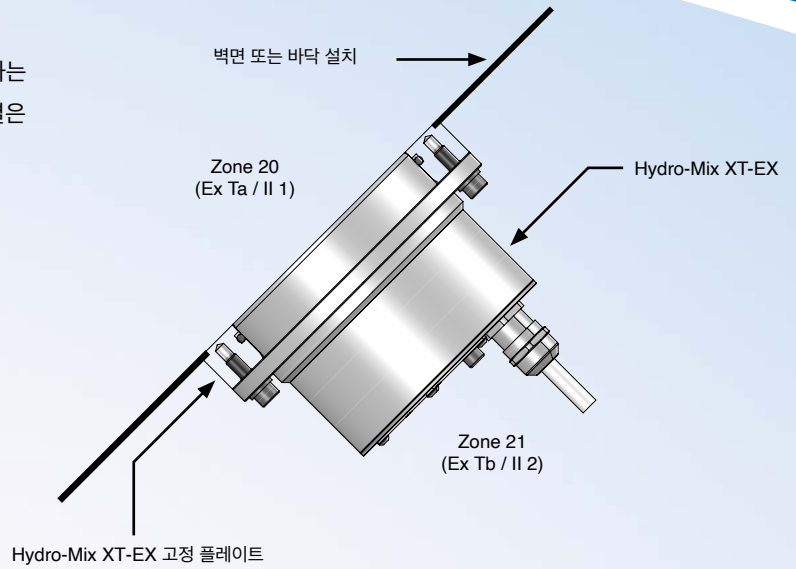


특징

- 소형 독립형 장치
- 고정 플레이트 실을 사용해 먼지가 많거나 액체가 있는 공정이나 응용 분야에 설치 가능.
- Zone 20/21, Class II Div 1/2 환경에 설치하기 위한 인증 확보
- 디지털 측정 기술로 수분을 연속해서 정밀하게 초당 25회 판독 측정.
- 첨단 디지털 신호 처리를 통해 선명한 신호와 신속한 응답 제공.
- 완벽한 온도 보상 측정.
- 2개의 아날로그 출력, 디지털 RS485 통신 및 조정 가능한 디지털 입/출력, 알람.
- Hydro-Com 소프트웨어와의 원격 통신을 통해 모든 센서 매개 변수 구성 가능.
- 동일한 재료에 대해 별도로 보정할 필요 없이 일관된 성능 유지.

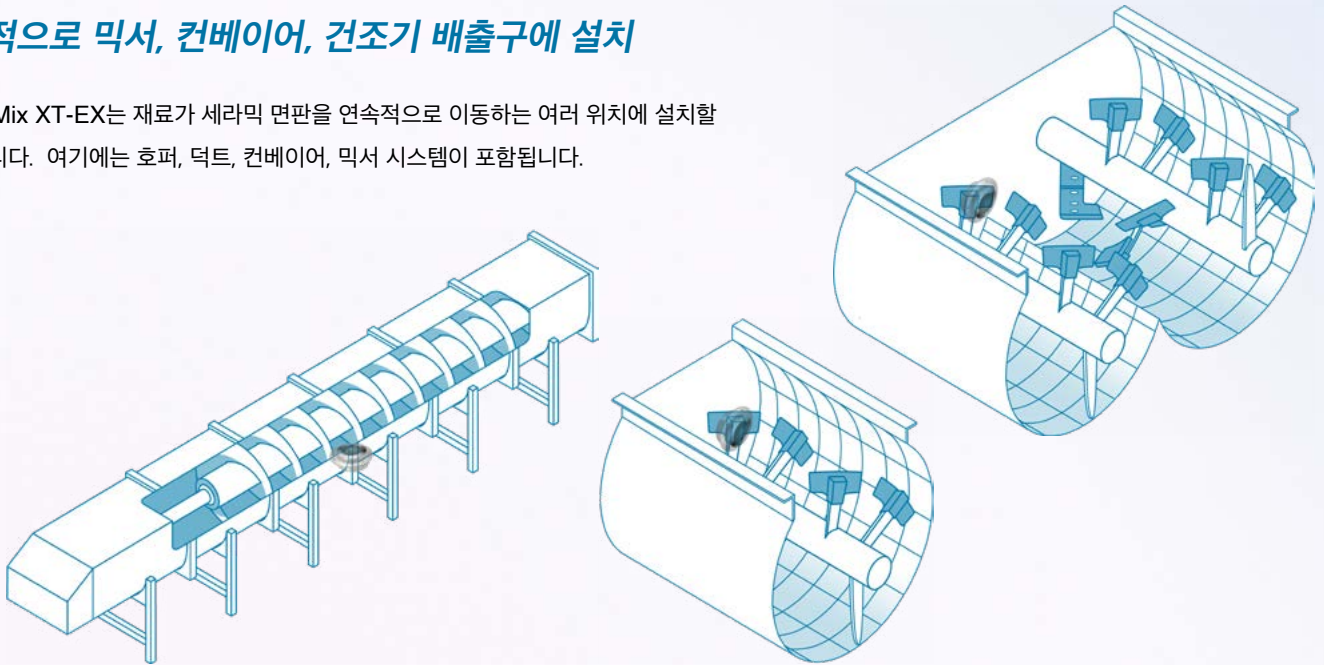
설치

이 센서의 전기 케이블은 보호 영역 외부나 관련 보호 구역을 준수하는 적절한 하우징 내에서 종료되어야 합니다. 보호 구역 내의 모든 연결은 전원공급장치가 격리된 상태에서 이루어져야 합니다.



일반적으로 믹서, 컨베이어, 건조기 배출구에 설치

Hydro-Mix XT-EX는 재료가 세라믹 면판을 연속적으로 이동하는 여러 위치에 설치할 수 있습니다. 여기에는 호퍼, 덩트, 컨베이어, 믹서 시스템이 포함됩니다.



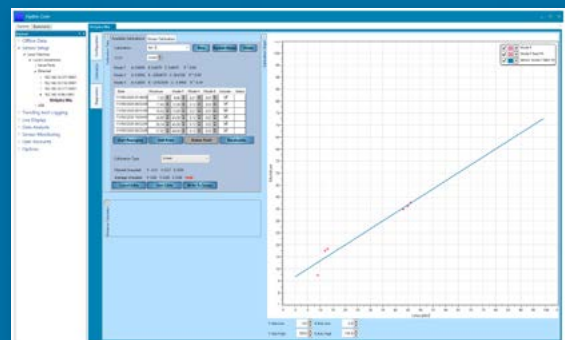
디스플레이 및 제어 옵션

Hydronix에는 다양한 디스플레이 및 제어 옵션이 있습니다.



구성 및 보정

Hydro-Com 소프트웨어를 사용하여 센서를 간편하게 구성 및 보정.



기술 정보

구조

본체: 316 스테인리스 스틸.
 면판: 세라믹.
 내부 실: EPDM FDA 승인 O 링.
 고정 플레이트 O 링: EPDM FDA 승인

고정

이 센서는 포함된 마운팅 어셈블리를 사용하여 설치물의 내벽에 평평하게 장착됩니다.

측정 범위

수분: 0-100%, 재료에 따라 다름.
 길이: 약 75-100mm, 재료에 따라 다름.

측정 모드

모드 선택을 통한 센서 성능 최적화

온도

작동 온도 범위: -20-60°C
 수분 감지 범위: 0-60°C

새로 고침 간격

초당 25회

연결성: 센서에 기본 제공

아날로그 출력 4-20mA / 0-20mA(0-10V) 2개.
 구성 가능한 디지털 I/O 2개.
 Modbus.
 광절연 RS485 2선 포트.

연결성: 하이드로 허브/하이드로 뷰를 통해

이더넷/IP
 PROFINET
 PROFIBUS
 웹 API

연결성: 기타 인터페이스

RS232
 이더넷(TCP/IP)
 USB

센서 값 및 매개 변수에 액세스하는 프로그래밍 정보는 요청 시 제공.

환경

압력: 1 Bar 진공 ~ 5 Bar 압력.
 보호: 케이블 글랜드 IP68.

통합 케이블

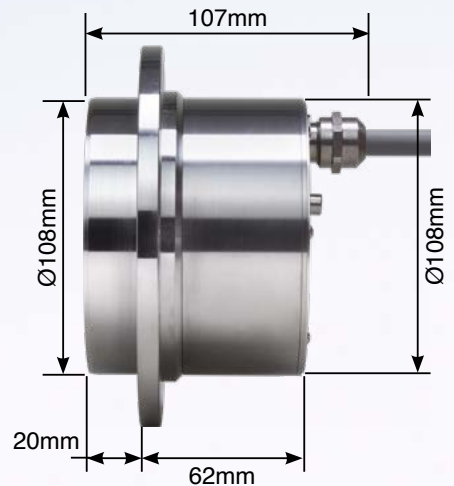
4m, 6개의 연서, 22AWG, 0.35mm² 도체. 65% 최소 적용 범위 및 알루미늄/폴리에스테르 호일이 적용된 스크린. 최대 권장 케이블 길이 100m.

전원 공급 장치

+15V ~ +30V DC, 4W.

등급

ATEX: Ex II 1/2D
 IECEx: Zn 20/21 AEx ta/tb IIIC T₂₀₀ 115°C Da/Db
 ETL: Cl II, Div 1/2Grps E, F, G T115°C



Hydronix

본사 - 영국

전화: +44 (0)1483 468900

이메일: enquiries@hydronix.com

중앙 유럽 및 남아프리카

전화: + 49 2563 4858

프랑스

전화: + 33 652 04 89 04

미국, 스페인, 포르투갈

전화: +1 231-439-5000

hydronix.com

부품 번호

HMXT-EX01

HSXT01

5010

5015

5020

5025

5030

HMXTXEW

설명

Hydro-Mix XT-EX 디지털 마이크로웨이브 수분 센서

벨트 컨베이어의 유동 재료에 HMXT를 고정하기 위한 Hydro-Skid 고정 플레이트

HMXT 고정 플레이트 키트(고정 플레이트, 볼트, O 링, 필수

HMXT 고정 플레이트(고정 플레이트 볼트 포함)

HMXT 고정 플레이트 O 링

HMXT 고정 플레이트 볼트

HMXT 블랭킹 플러그 - HMXT를 제거한 경우 씬을 만드는 데 사용됩니다

4년 연장 보증 옵션