

Hydronix

Hydro-Mix XT-EX

适用于危险粉尘环境的数字微波湿度传感器



RECOGNIZED
COMPONENT



谷物 • 饲料 • 坚果 • 颗粒 • 液体

Hydro-Mix XT-EX

嵌入式安装，数字微波湿度传感器
适合安装在爆炸性粉尘环境中

Hydro-Mix XT-EX 可用于测量动物饲料、谷物、大米、豆类等流动散装固体以及液体的湿度。本传感器可便捷安装在管道、输送和搅拌系统中。适用于 Zone 20 工艺环境（流程外部的 Zone 21）。

Hydro-Mix XT-EX 包含一个拥有信号处理和求平均值等所有机载功能的单一智能装置，可以在物料通过陶瓷面板时精确测量物料的含水量。使用 Hydronix Hydro-Com 软件可以轻松进行远程配置、校准、诊断和固件升级。线性输出支持与任何使用行业标准接口的控制系统直接集成。

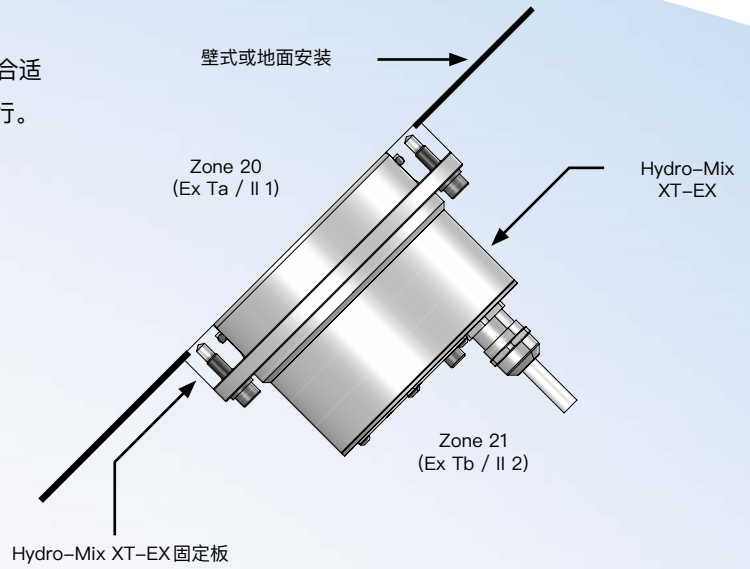


功能

- 结构紧凑且自成一体的装置
- 固定板密封件可安装在多尘或液体流程或应用中。
- 通过认证，可安装在 Zone 20/21、二类 1/2 区环境中
- 数字测量技术提供了精确的线性湿度测量，每秒钟可进行 25 次读数。
- 高级数字信号处理功能可提供清晰的信号，且响应迅速。
- 完全温度补偿测量。
- 两个模拟输出、数字 RS485 通信、可配置的数字输入/输出以及警报。
- 可与 Hydro-Com 软件进行远程通信，从而实现所有传感器参数配置。
- 性能始终稳定，用于同类物质时无需重新校准。

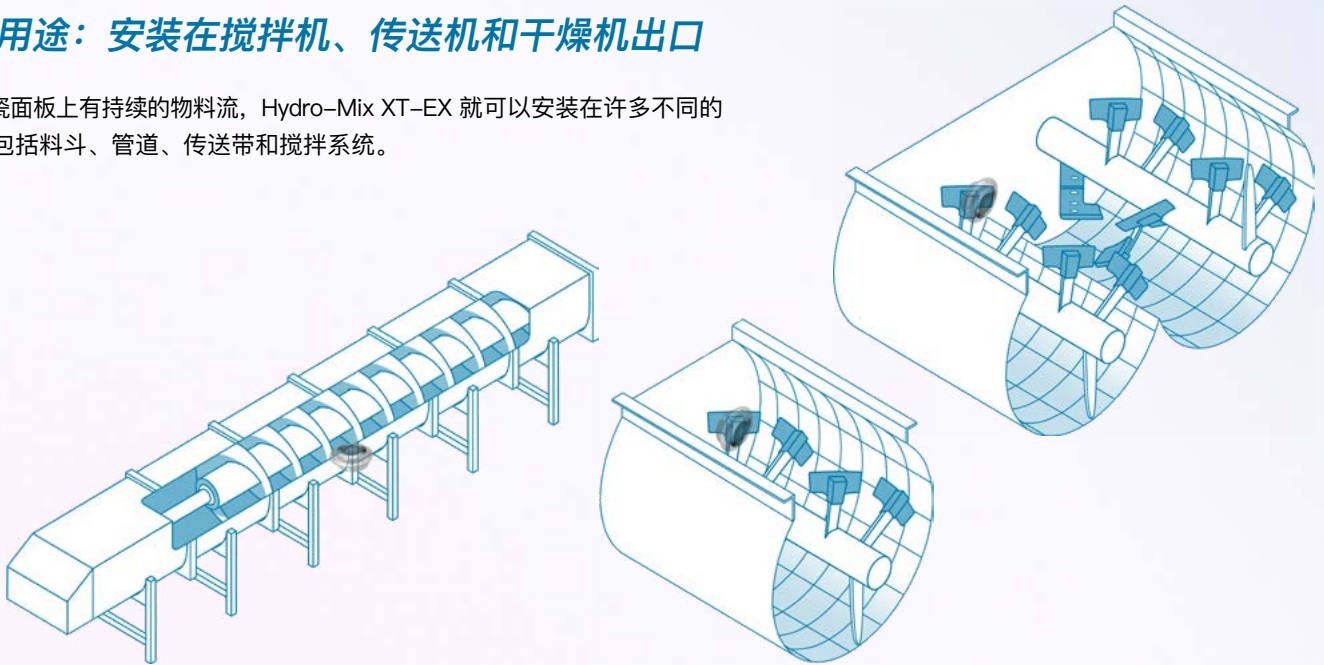
安装

该传感器的电缆必须在保护区域之外或在符合相关保护区域的合适外壳内端接。保护区内的所有连接必须在电源隔离的情况下进行。



典型用途：安装在搅拌机、传送机和干燥机出口

只要陶瓷面板上有持续的物流，Hydro-Mix XT-EX 就可以安装在许多不同的位置，包括料斗、管道、传送带和搅拌系统。



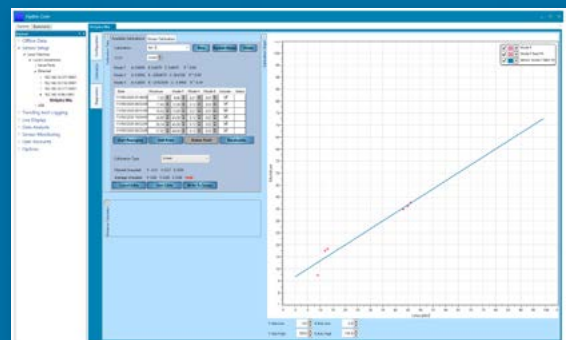
显示和控制选项

Hydronix 具有各种各样的显示和控制选项。



配置和校准

可使用 Hydro-Com 软件轻松配置和校准传感器。



技术信息

结构

主体: 316 不锈钢。

面板: 陶瓷。

内部密封: 获 EPDM 三元乙丙 FDA 认证的 O 型圈。

固定板 O 型圈: 获 EPDM 三元乙丙 FDA 认证

安装

传感器使用附带的安装组件与设备内壁齐平安装。

测量范围

湿度: 0–100%, 具体取决于物料。

深度: 大约 75–100mm, 具体取决于材料。

测量模式

优化传感器性能的模式选择

温度

工作温度范围: -20–60°C

湿度检测范围: 0–60°C

刷新率

每秒钟 25 次

连接性: 传感器本机

两个模拟输出 4-20mA / 0-20mA (0-10V)。

两个可配置的数字 I/O。

Modbus 总线。

光隔离 RS485 2 线端口。

连接 通过 Hydro-Hub/Hydro-View

以太网/IP

PROFINET

PROFIBUS

Web API

连接性: 其他接口

以太网 (TCP/IP)

以太网 (TCP/IP)

USB 接口

一经请求, 可提供有关传感器值和参数的详细编程信息。

环境

压力: 1 巴真空到 5 巴压力。

保护: 电缆密封套 IP68。

集成线缆

4m, 六条双绞线电缆, 22AWG, 0.35mm² 导体。

编织屏蔽层 (最低 65% 的覆盖面积) 加铝/聚酯薄膜。

推荐电缆长度最长为 100m。

电源

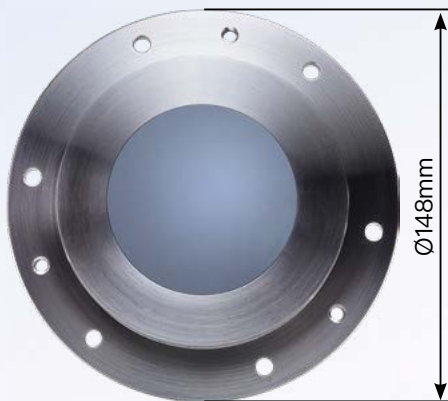
+15V 至 +30V DC, 4W。

额定值

ATEX: Ex II 1/2D

IECEX: Zn 20/21 AEx ta/tb IIIC T₂₀₀ 115°C Da/Db

ETL: Cl II, Div 1/2 Grps E, F, G T115°C



Hydronix

总部 - 英国

电话: +44 (0)1483 468900

电子邮箱: enquiries@hydronix.com

中欧和南非

电话: + 49 2563 4858

法国

电话: + 33 652 04 89 04

美国、西班牙和葡萄牙

电话: +1 231-439-5000

hydronix.cn

部件号 说明

HMXT-EX01	Hydro-Mix XT-EX 数字微波湿度传感器
HSXT01	Hydro-Skid 固定板, 用于将 HMXT 安装到带式输送机上的流动物料上。
5010	HMXT 固定板套件 (固定板、螺栓、和 O 型圈), 必需
5015	HMXT 固定板 (包括固定螺栓)
5020	HMXT 固定板 O 型圈
5025	HMXT 固定板螺栓
5030	HMXT 堵塞器 - 用于在 HMXT 拆卸后进行密封。
HMXT EXEW	可选择 4 年质保